

## Professionelles Kochfeld



Gaskochfelder

Code: 7053 062



### EINZELHEITEN

Einbaurand Standard (8 mm Rand)

---

Finish Spazzolato Foster

---

Material Edelstahl AISI 304

---

Textur Bürstung in Linie

---

Versorgung 220-240 V; 50/60 Hz

---

Abmessungen 590 x 500 mm

---

60 cm

---

Heizelement 4 Flammen

---

Einbauöffnung 560 x 480 mm

---

Gitter	Gusseiserne Gitterroste und emaillierte Brennerring-Deckel
	59 cm
Gesamtleistung	8.000 W
Hilfsmittel	1.000 W
Halbschnell	2x1.750 W
Dreifache Krone	3.500 W
Sicherheit	Sicherheitsventil mit schnell reagierendem Thermoelement
Art der Zündung	Elektrische Unterknopfzündung
Gasart	Geprüft für die Installation mit Erdgas, LPG-Düsensatz im Lieferumfang enthalten.
Typ	Gas-Kochfeld

## MERKMALE

GUSSEISENGITTER	Gusseisen ist aufgrund seiner zahlreichen Eigenschaften das perfekte Material für ein Kochfeldgitter: hohe Wärmekapazität, die die Kochleistung verbessert; Gewicht und Stabilität, die die Sicherheit erhöhen; Robustheit, die das ursprüngliche Aussehen im Laufe der Zeit bewahrt; und einfache Reinigung.
SICHERES KOCHEN	Alle Foster-Kochfelder sind mit Sicherheitsventilen ausgestattet, die die Gaszufuhr in sehr kurzer Zeit unterbrechen, wenn die Flamme versehentlich erlischt.

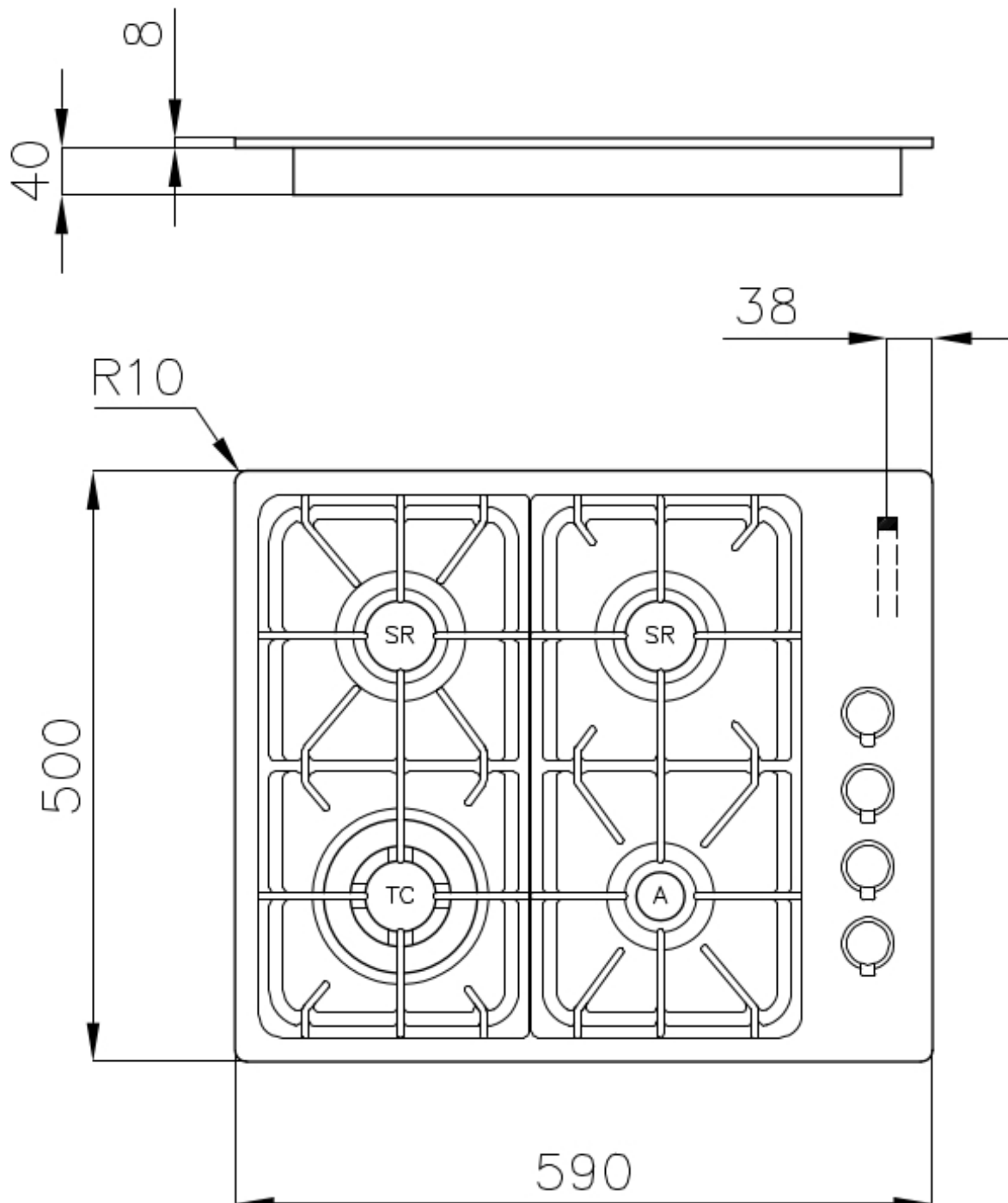
## SPEZIALBRENNER

Viele Foster-Kochfelder sind mit speziellen Brennern mit zwei oder drei Brennräumen ausgestattet, die die Leistung und die direkt beheizte Fläche stark erhöhen. Bei den DUAL-Modellen sind die beiden Brennerkränze unabhängig voneinander, so dass diese Brenner sowohl für intensives als auch für feines Garen geeignet sind.

## UNTERKNOPF-ZÜNDUNG

Maximale Bewegungsfreiheit durch die allen Modellen gemeinsame elektrische Zündung unter dem Drehknopf, mit der die Flamme mit nur einer Hand aktiviert werden kann.

## TECHNISCHE DATEN



## OPTIONALES ZUBEHÖR



**Wok-Halter aus Gusseisen**

9601 668